



Mitnehmer MEE-T

einschwenkbar – einteilig – Taschenrad

Pivot attachment MEE-T

in one part-pocket wheel

Kettensystem „hochverschleißfest“
mit Taschenrädern

Chain system „highly wear resistant“
with pocket wheels

Einsatz:

- Für schwere Betriebsbedingungen (Kratzerhöhe max. Kettengliedbreite).
- Doppelstrangförderer und Mehrstrangförderanlagen.
- Lauf über RUD-Taschenräder und glatte Umlenrollen.

Vorteile:

- Robust und einfach.
- Verschleißfest.
- Beliebig anschweißbar.
- Sicherung mit Spannstift wenn erforderlich.

Montage:

- Bei entspannter Kette, Kettenglieder in Mitnehmer einschwenken.
- Mit Spannstift sichern (wahlweise).

Applications:

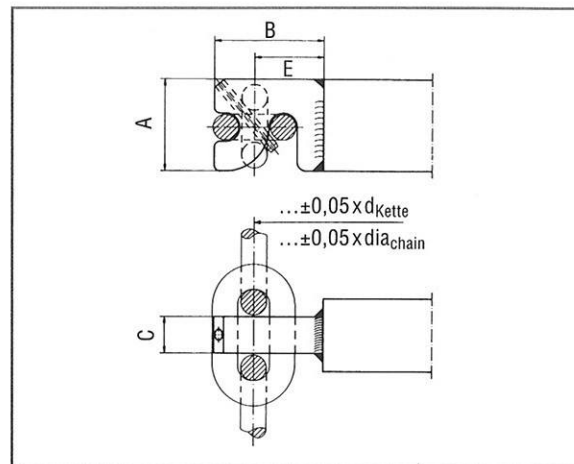
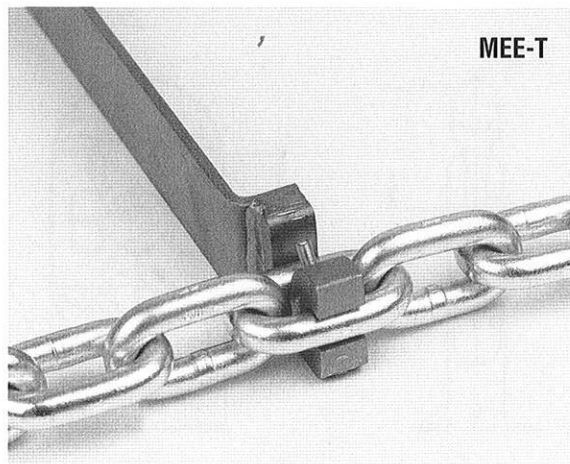
- Heavy-duty operating conditions (max. scraper height as chain link width)
- Twin and multiple chain conveyor systems.
- To run over RUD pocket wheels and plain guide wheels.

Advantages:

- Robust, simple design.
- Wear resistant.
- Weldable to any component.
- Secured with locking pin (optional).

Installation:

- With chain slack, pivot chain link on to scraper attachment.
- Secure with locking pin (optional).



Lieferbar mit und ohne Stiftsicherung.
Available with and without locking pin.

Maße und Bestellnummern/Dimensions and reference numbers

Kette/Chain d x t (mm)	A	B	C	E	kg/Stück kg/pc.	mit Stiftsicherung with locking pin Bestell-Nr./ref.no.	ohne Stiftsicherung without locking pin Bestell-Nr./ref.no.
10 x 38	35	43	16	27	0,15	62 930	62 929
14 x 50	50	60	20	38	0,35	55 158	50 380
16 x 64	56	70	28	44	0,6	62 676	50 383
18 x 63/64	62	78	25	49	0,6	62 677	50 417
19 x 75	65	80	35	50	1	62 678	50 418
22 x 86	75	95	40	60	1,6	62 680	50 419
26 x 100	90	111	45	70	2,5	62 681	50 423
30 x 120	105	128	55	81	4,6	62 683	50 424
34 x 136	115	144	65	91	6	62 685	50 425
38 x 144	128	160	65	101	7,3	62 927	62 928

Schweißanleitung:

Welding instructions:

Mitnehmerwerkstoff 20 MnCr 5 DIN 17210
Schweißdraht EN 440: G 4Si1
Elektrode: EN 499: E 42 4 B 42 H 5
Rüctrockenvorschriften beachten.

Attachment material 20 MnCr 5 DIN 17210

Welding rod: AWS A5.18: ER 70 S-6

Electrode: AWS A5.1: E 7018.

Take care of electrode drying directions.

Mitnehmer MEE-TK

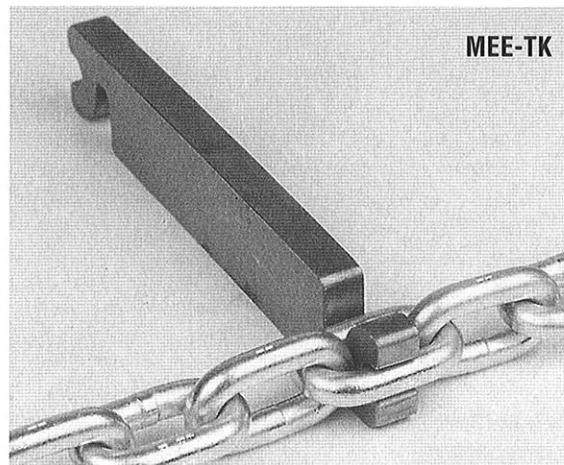
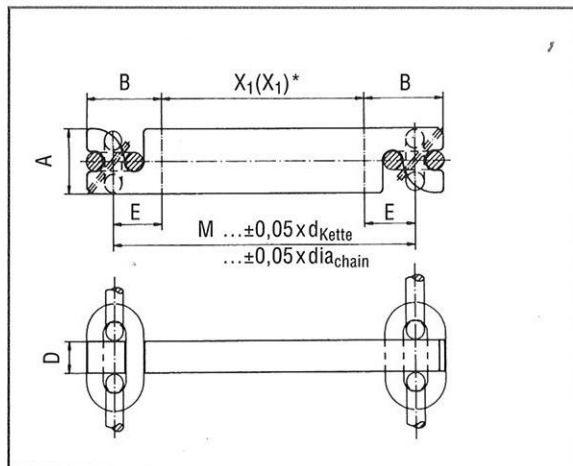
einschwenkbar – einteilig – Kratzeisen komplett

Pivot fitting attachment MEE-TK

in one part-scraper complete

Kettensystem „hochverschleißfest“
mit Taschenrädern

Chain system "highly wear resistant"
with pocket wheels



* Jede beliebige Länge lieferbar.
* All desired length of scraper can be supplied.

Maße und Bestellnummern/Dimensions and reference numbers

Kette/Chain d x t (mm)	A	B	D	E	M	X ₁	kg/Stück kg/pc.	ohne Stiftsicherung without locking pin Bestell-Nr./ref. no.
10 x 38	35	43	16	27	300	246	1,5	71 02 679
14 x 50	50	60	20	38	350	274	2,8	50 060
16 x 64	56	70	28	44	400	312	5	50 061
18 x 63/64	62	78	25	49	450	352	5,5	50 064
19 x 75	65	80	35	50	500	400	9,1	50 065
22 x 86	75	95	40	60	520	400	12,5	50 076
26 x 100	90	111	45	70	560	420	18,3	50 078
30 x 120	105	128	55	81	580	418	28,3	50 088
34 x 136	115	144	65	91	600	418	36,6	50 102
38 x 144	128	160	65	101	600	398	41,8	63 001

Weitere Abmessungen auf Anfrage./Further dimensions on request.

Auch mit Stiftsicherung lieferbar
Available also with locking pin.

Einsatz:

- Für schwere Betriebsbedingungen (Kratzerhöhe max. Kettengliedbreite).
- Doppelstrangförderer und Mehrstrangförderanlagen.
- Lauf über RUD-Taschenräder und glatte Umlenrollen.

Vorteile:

- Robust und einfach.
- Verschleißfest.
- Einfache Montage und Demontage.
- Fertige Kratzerprofile ohne weitere Bearbeitung einsetzbar.

Montage:

- Entspannte Kette in Mitnehmer einschwenken.

Applications:

- Heavy-duty operating conditions (max. scraper height as chain link width)
- Twin and multiple chain conveyor systems.
- To run over RUD pocket wheels and plain guide wheels.

Advantages:

- Robust, simple design.
- Simple mounting and dismounting.
- Completely treated scraper profiles usable without further treatment.
- Wear resistant.

Installation:

- Pivot slack chain into attachment.



Mitnehmer F

fest

Mitnehmer MEZ-T

einschwenkbar – zweiteilig – Taschenrad

Attachment F

welded

Pivot fitting attachment MEZ-T

in two parts-pocket wheel

Kettensystem „hochverschleißfest“
mit Taschenrädern

Chain system "highly wear resistant"
with pocket wheels

Einsatz:

- Für mittlere Betriebsbedingungen für Doppelkettenförderer.
- Lauf über RUD-Taschenräder, RUD-Zahnkettenräder und Umlenkrillenrollen.

Vorteile:

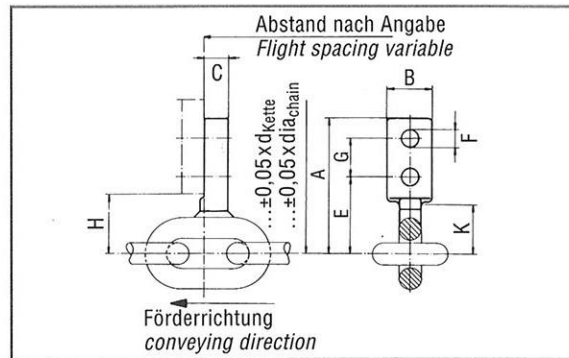
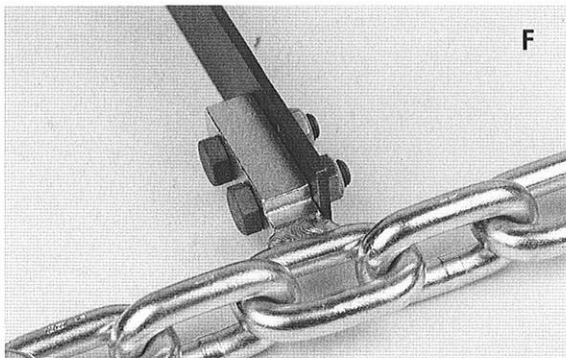
- Montage und Demontage der Kratzeisen bei gespannten Kettenschlaufen.

Applications:

- Medium-duty operating conditions.
- Twin chain conveyors.
- To run over RUD pocket wheels, RUD chain sprockets and grooved guide wheels.

Advantages:

- Mounting and dismantling of scraper bar even when the chain is tensioned.



Maße und Bestellnummern/Dimensions and reference numbers

Kette/Chain d x t (mm)	A	B	C	E	F	G	H _{min}	K _{max}	kg/Stück kg/unit	Bestell-Nr. ref. no.
18 x 63/64	126	35	30	65	17	40	42	45	0,64	53 215
19 x 75	134	46	20	75	18	40	58	37	0,7	55 039
22 x 86	139	46	20	80	18	40	63	51	0,7	53 065

Einsatz:

- Für mittlere bis schwere Betriebsbedingungen (Kratzerhöhe max. 1,5x Kettengliedbreite).
- Doppelstrangförderer und Mehrstrangfördereranlagen.

Vorteile:

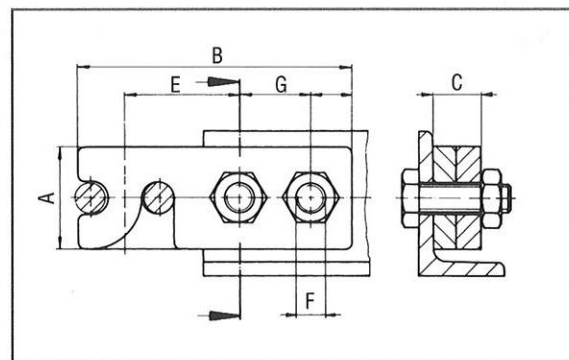
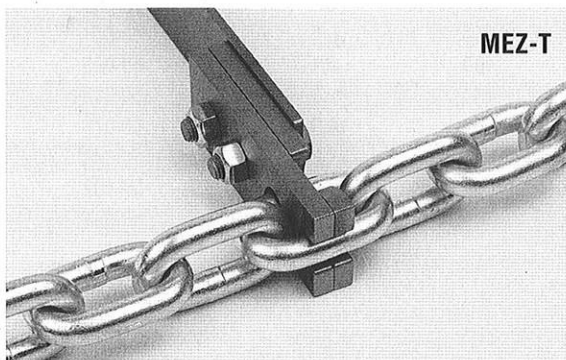
- Robust und einfach.
- Verschleißfest.
- Montage und Demontage bei gespannter Kette möglich.

Applications:

- For medium to heavy-duty operating conditions (max. scraper height as chain link width).
- Twin chain conveyors and multiple chain conveyor.

Advantages:

- Robust, simple design.
- Wear resistant.
- Can be installed and removed even when the chain is tensioned.



Maße und Bestellnummern/Dimensions and reference numbers

Kette/Chain d x t (mm)	A	B	C	E	F	G	J	kg/Par kg/pair	Bestell-Nr. ref. no.
10 x 38	35	100	12	37	11	30	25	0,3	71 02 680
14 x 50	50	130	16	52	13,5	36	34	0,7	62 686
16 x 64	56	150	24	58	17,5	40	35	1,3	62 687
18 x 63/64	62	155	24	63	17,5	40	40	1,5	63 039
19 x 75	65	165	30	65	17,5	46	42	2,0	63 040
22 x 86	75	190	36	75	22	50	50	3,2	62 688
26 x 100	90	220	44	86	22	60	58	5,5	62 689
30 x 120	105	250	56	96	26	70	66	9,3	62 690

Weitere Abmessungen auf Anfrage./Further dimensions on request.